

Prostore 500
Frigorífico digital 2½ puertas, 470lt,
temperatura dual (0+10°C/0+10°C) -
Remoto

ARTÍCULO # _____

MODELO # _____

NOMBRE # _____

SIS # _____

AIA # _____



691373 (PS04RRIFR)

Frigorífico Prostore 2-½
puertas, temperatura dual
470lt, 0+10°/0+10°C°, AISI
304, remoto

Descripción

Artículo No.

Frigorífico de 2 medias puertas fabricado en acero inoxidable AISI 304 con panel externo de la base en material anticorrosivo. Gran display digital con botón de selección de humedad (nivel 3 prefijado), muestra la temperatura y ajustes, ciclo de turbo enfriamiento (para enfriar rápidamente cuando es necesario). Control HACCP con alarmas e historial. Frost Watch Control: desescarche totalmente automático que sólo se inicia cuando es necesario con evaporación automática del agua de descongelación. Optimización del flujo de aire dentro de la cámara para garantizar la uniformidad de la temperatura en todas las rejillas. Equipado con espuma aislante de poliuretano de 65 mm de espesor. Puerta reversible con microinterruptor que detiene el ventilador si está abierta. Unidad de refrigeración remota (no incluida); modo ventilado. Luz interior LED. Para temperatura ambiente hasta 43°C. Libre de CFC and HCFC. Se suministra con 4 rejillas recubiertas de plástico de 520X442mm y n 4 pares de guías de rejilla. Preinstalación de puerto RS485 que permite conexión con un ordenador remoto y sistema integrado HACCP.

Características técnicas

- Gran display digital con caracteres en blanco con botón de selección de humedad (nivel 3 prefijado), muestra la temperatura y ajustes, ciclo de turbo congelación (para enfriar rápidamente cuando es necesario).
- Protección frontal al agua IPX5.
- Control digital HACCP totalmente compatible: cuando la temperatura supera los límites críticos, se activan las alarmas acústicas y visuales. Hasta dos meses de evento se guardan en la memoria.
- Amplio espacio de almacenamiento apto para albergar rejillas o estantes de 520x442 mm.
- Optimización del flujo de aire dentro de la cámara para garantizar la uniformidad de la temperatura en todas las rejillas.
- La capacidad de almacenamiento aumenta gracias a las múltiples posiciones disponibles para las rejillas, asegurando mayor capacidad neta.
- Requiere de conexión monofásica 230V/50Hz y se puede enchufar directamente en una toma de corriente existente.
- Previsto para adaptarse al puerto RS485 para facilitar la conexión a una computadora remota y sistemas HACCP integrados.
- Se ajusta a los estándares de las principales organizaciones certificadoras y tiene sello CE.
- Puerta con autocierre y reversibles in situ.
- Predispuesto para alarma remota.
- 2 medias puertas
- Temperatura Dual: 0 +10 °C/ 0 +10 °C.
- Solenoide y termostato ensamblados
- Conectividad lista para acceso en tiempo real a dispositivos conectados desde monitorización remota y de datos (requiere accesorio opcional).

Construcción

- Paneles externos en acero inoxidable AISI 304 (panel trasero galvanizado).
- Célula interna con las esquinas redondeadas, y fondo en una sola pieza.
- Correderas y soportes de acero inoxidable fácilmente desmontables.
- Componentes internos demontables sin necesidad de herramientas para facilitar las operaciones de limpieza.
- Mango de la puerta de acero inoxidable sin juntas para evitar acumulación de polvo y suciedad.
- Fácil acceso a los componentes principales para su mantenimiento.

Aprobación: _____

- Desarrolladas y producidas en fábricas con certificación ISO 9001 e ISO 14001. CHAR(10)CHAR (10)
- Marco de la puerta climatizado
- Puerta con llave.

Sostenibilidad

- Libre de CFC y HCFC (tipo de refrigerante ecológico: R404a, gas de espuma: ciclopentano).
- Condensador sin limpieza: la estructura del condensador del bastidor de alambre evita la acumulación de polvo y grasa, evitando así las operaciones de limpieza periódicas y reduciendo el consumo de energía.
- Empaquetadura magnética de globo de triple cámara extraíble para mejorar el aislamiento y reducir el consumo de energía y facilitar la limpieza.
- Frost Watch Control: el descongelamiento completamente automático comienza solo cuando el hielo se está acumulando en el evaporador y adapta la duración del descongelamiento para garantizar una eliminación perfecta del hielo y al mismo tiempo optimizar el consumo de eficiencia energética.
- Puerta con microinterruptor para detener el ventilador una vez que la puerta está abierta, minimizando el gasto de energía.
- Luz LED interior para ahorrar energía y para una mejor visibilidad interna.

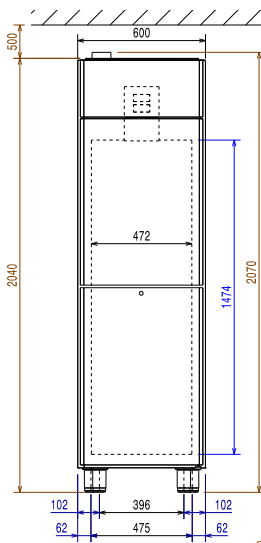
accesorios incluidos

- 4 de Par de guías para rejillas GN 2/1 para armarios refrigerados PNC 880320
- 4 de - NOT TRANSLATED - PNC 880342

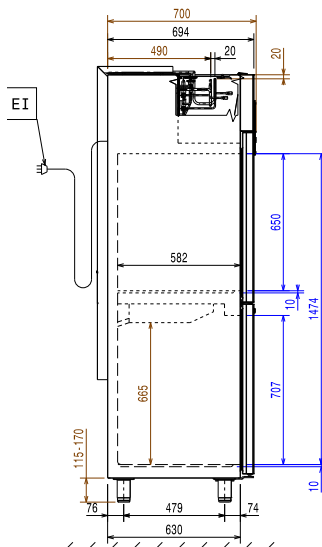
accesorios opcionales

- Par de guías para rejillas GN 2/1 para armarios refrigerados PNC 880320
- Rejilla inox 520x442 PNC 880321
- Pedal para la apertura de puertas de armarios PNC 880324
- Kit de 4 patas, alto 200 mm PNC 880325
- KIT 4 PIES H=67-80MM - MARINE PNC 880326
- KIT 2 GUIAS - MARINE PNC 880327
- Estructura base para estructuras GN1/1 para Prostore de 470lt PNC 880328
- - NOT TRANSLATED - PNC 880342

Alzado

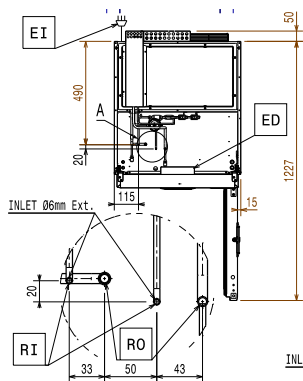


Lateral



EI = Conexión eléctrica (energía)
 RI = Entrada de Refrigerante
 RO = Salida de Refrigerante

Planta



Eléctrico

Suministro de voltaje	691373 (PS04RR1FR)	220-240 V/1 ph/50/60 Hz
Potencia eléctrica max.:		0.32 kW

Info

Capacidad bruta	470 lt
Bisagras de la puerta	2 Dcha.
Dimensiones externas, ancho	600 mm
Dimensiones externas, fondo	741 mm
Dimensiones externas, fondo con las puertas abiertas:	1226 mm
Dimensiones externas, alto	2070 mm
Número y tipo de puertas	2x1/2 Completa
Dimensiones internas (ancho):	472 mm
Dimensiones internas (fondo):	582 mm
Dimensiones internas (alto):	1474 mm
Ajuste de alto	15/40 mm
Número y tipo de rejillas (incluidas):	4 - 520x442
Tipo de material externo	AISI 304
Tipo de material interno	AISI 304

Datos de Refrigeración

Tipo de control	Digital
Temperatura de condensación	55 °C
Tipo de refrigerante:	R404A;R452A
Tipo de descongelado	Automático
Potencia de refrigeración sugerida*:	278 W
Condición a la temperatura de evaporación:	-10 °C
Condición a la temperatura de condensación:	55 °C
Condición a la temperatura ambiente:	43 °C
Tubos de conexión (remota) - Salida:	9.5 mm
Tubos de conexión (remota) - Entrada:	6 mm

Ref. potencia calculada a una distancia lineal de 15 m (tuberías), según condiciones ASHRAE32

*Nota:

Certificaciones ISO

ISO Standards:	ISO 9001; ISO 14001; ISO 45001; ISO 50001
----------------	---

Sostenibilidad

Tipo de refrigerante: